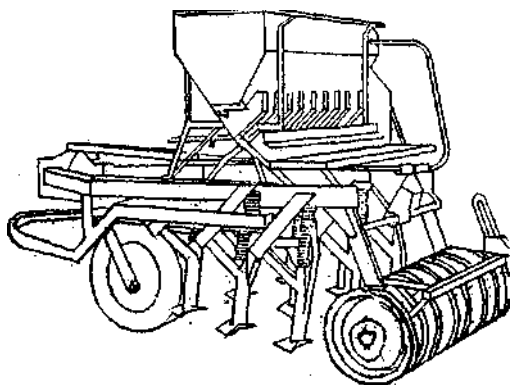
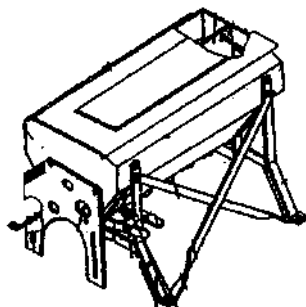


Запчасти на сеялку СРП-2 (СЗС-6/12)

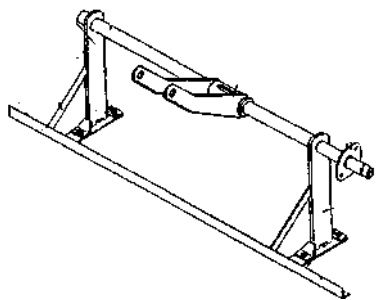


Сеялка СЗС-2 (СРП-2)
с клиновидными катками

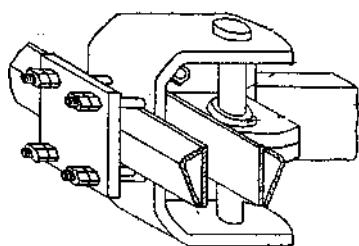
Сеялка СЗС-2 (СРП-2)
с шиной 5x10



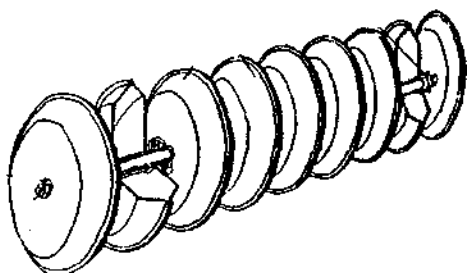
Ящик зернотуковый в сборе
СКС 01.13.000



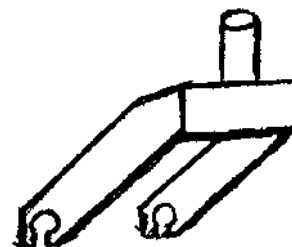
Рамка катков
СКС 01.14.000



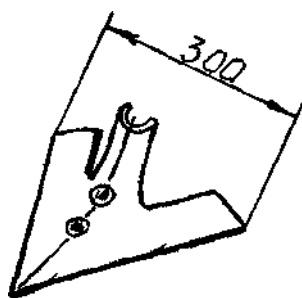
Звено соединительное
СКС 07.00.000



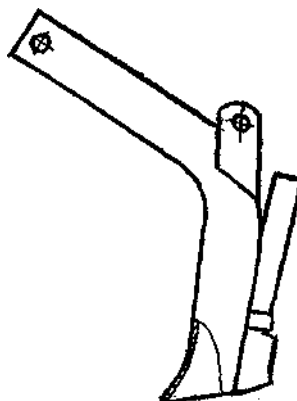
Батарея катков в сборе
СКА 21.000



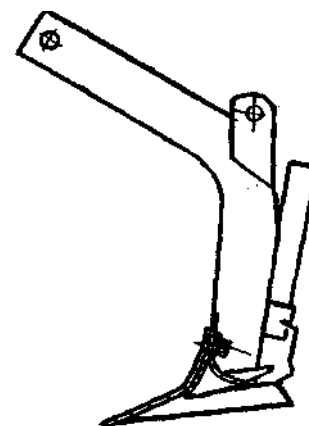
Вилка опорная колеса
СКС 01.09.000



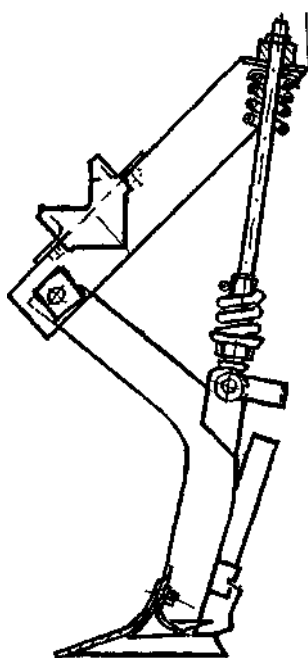
Лапа
СКП 03.401



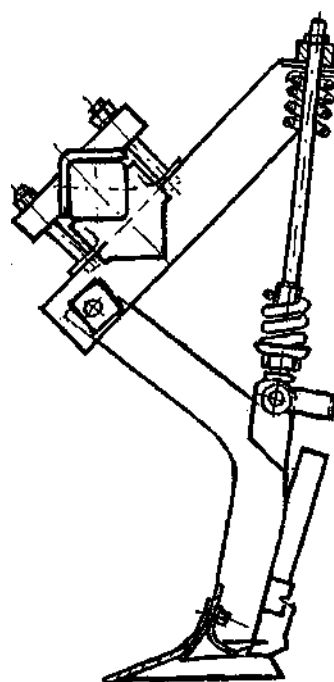
Стойка
РСП 01.06.020



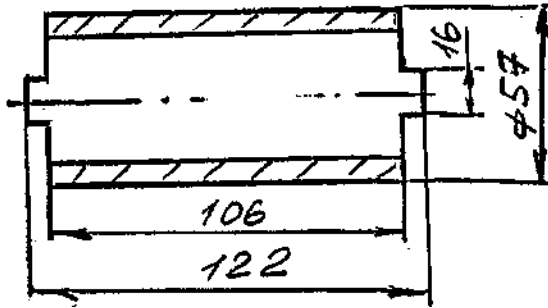
Стойка с лапой
РСП 01.06.020-01



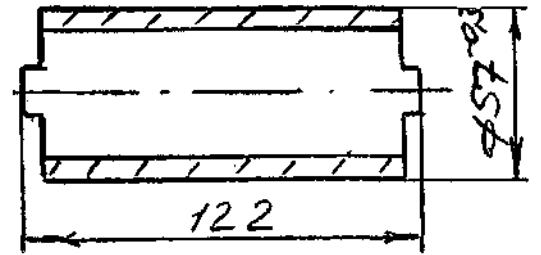
Сошник без хомута
РСП 01.06.000



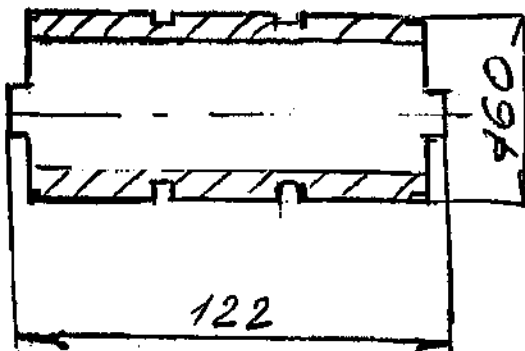
Сошник с хомутом
РСП 01.06.000 -01



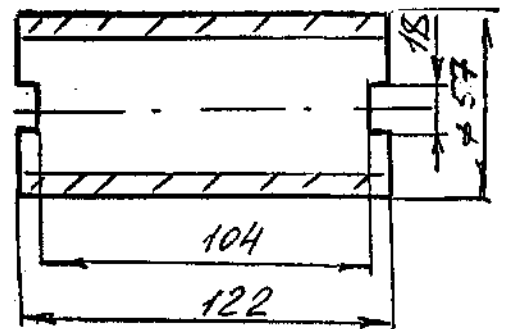
Втулка распорная (промежуточная)
СЗР 00.809А



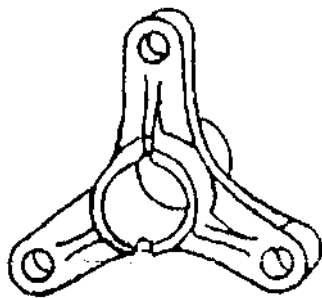
Ступица под звёздочку
СЗР 00.812



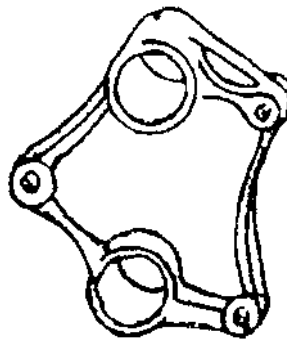
Втулка под подшипник
СЗР 00.811



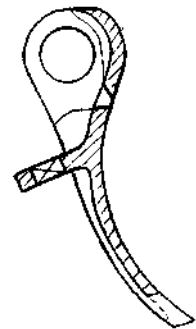
Втулка катка
СЗШ 00.821



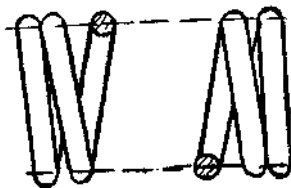
Подшипник
СЗШ 06.201



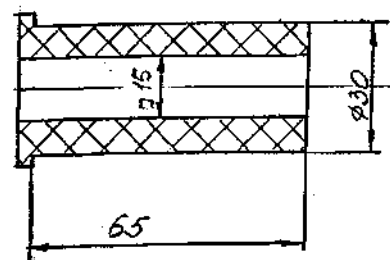
Рамка
СЗШ 06.202



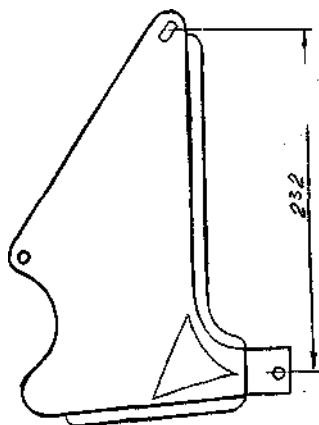
Клапан
Н108.01.204



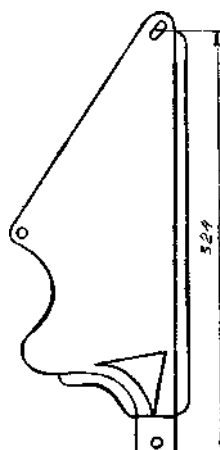
Пружина (L-37,6; $d_{BH}=10$)
Н 108.01.601



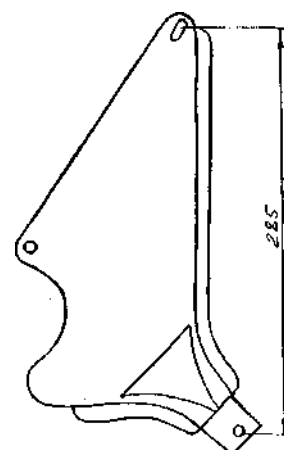
Муфта
СЗШ 02.101-01



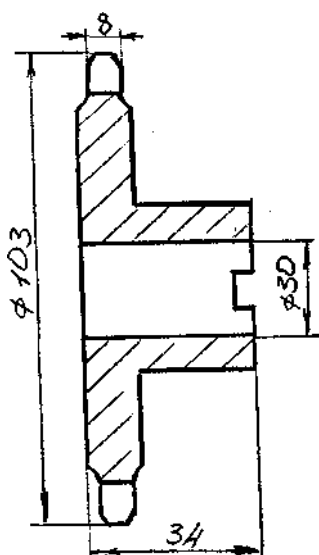
Воронка задняя
СТЭ 00.030



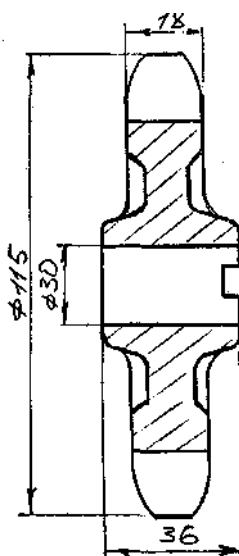
Воронка передняя
СТЭ 00.010



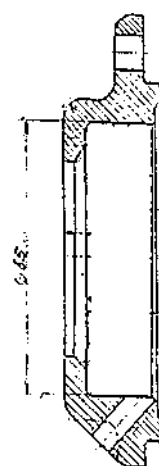
Воронка средняя
СТЭ 00.020



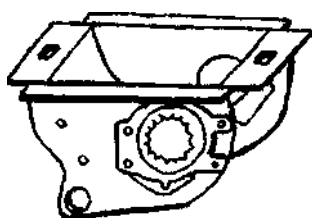
Звёздочка (z=9; t=3 1,75)
СКА 01.101



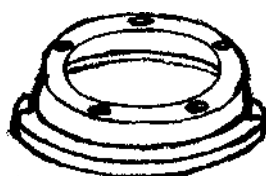
Звёздочка (z=8; t=38)
СКА 06.102



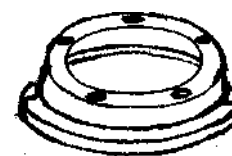
Крышка
СЗР 00.207А



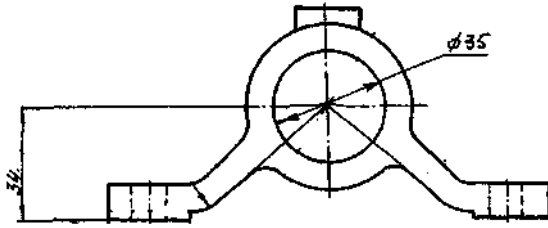
Корпус высевающего
аппарата (с вкладышем)
СЗШ 02.330
(взаимозаменяем с Н
108.01.010)



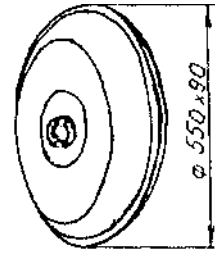
D=293;d=135;H=63
Боковина обода левая
Н 130.02.401
Боковина обода правая
Н 130.02.402



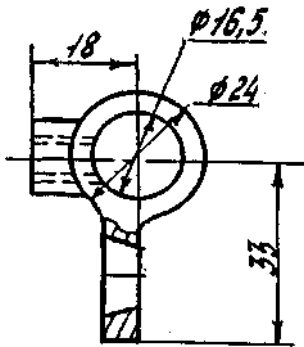
D=293;d=180;H=63
Боковина обода левая
СНБ421А
Боковина обода правая
СНБ 420А



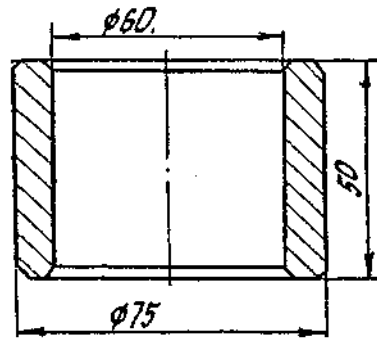
Подшипник
СЗШ02.102



Каток
СЗР 00.260



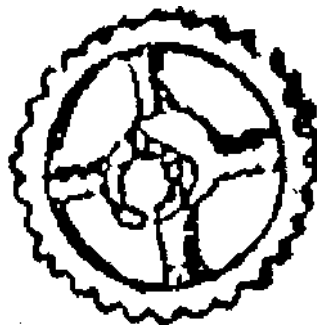
Вставка
Н 108.01.202



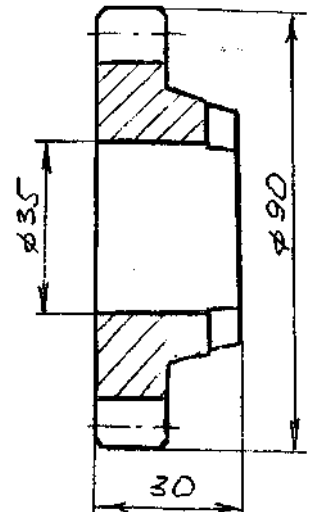
Втулка
СКС 01.11.201



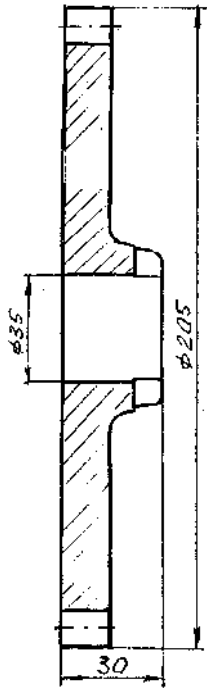
Колесо зубчатое
(модуль $m=5$; $z=25$;
 $d_{вн}=35$; $D=135$; $H=30$)
СУЛ 109 А



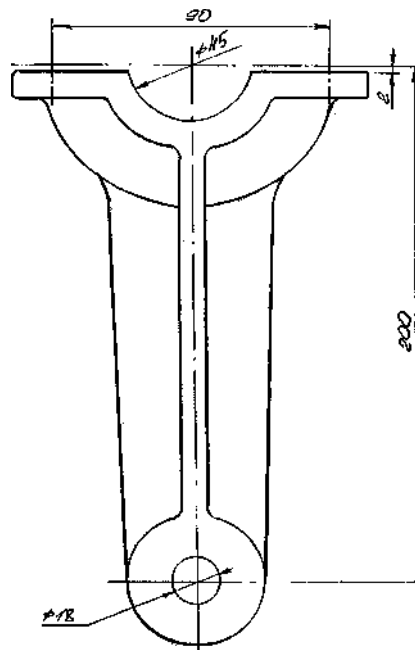
Колесо зубчатое
(модуль $m=5$; $z=30$;
 $d_{вн}=35$; $D=160$; $H=30$)
СУЛ 102Б



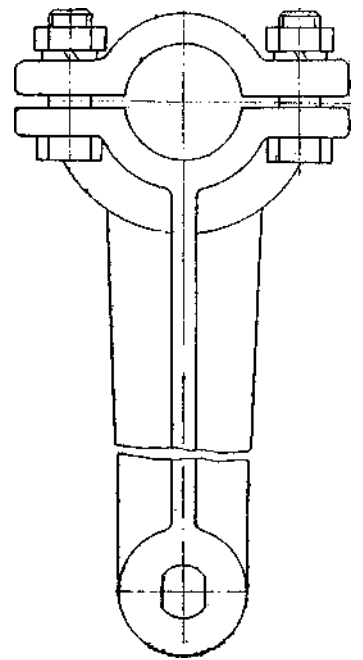
Шестерня ($m=5$; $z=16$)
СЗШ 06.102



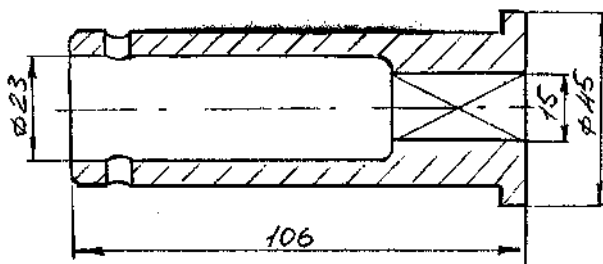
Шестерня ($m=5; z=39$)
СЗШ 06.108



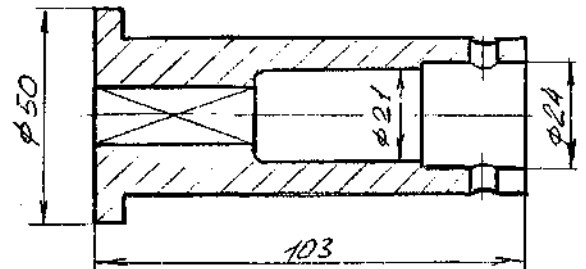
Кронштейн
СЗШ 06.206



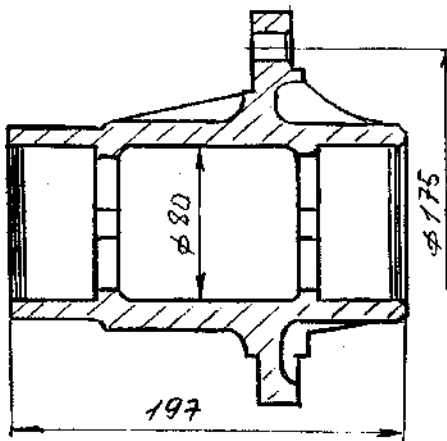
Рычаг
СЗШ 06.130



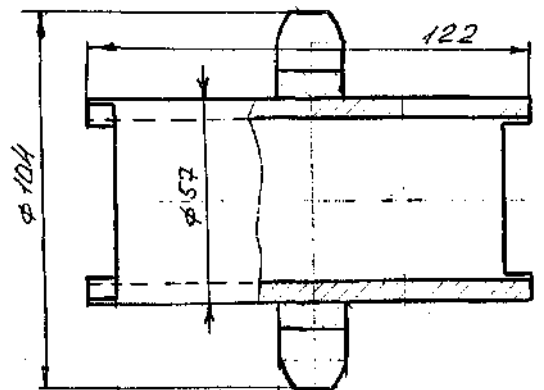
Втулка
СЗШ 06.105



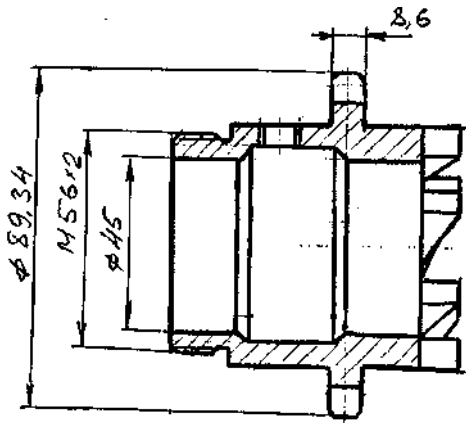
Втулка
СЗШ 06.106



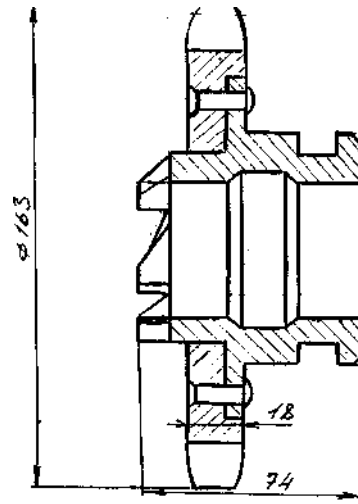
Ступица
Н130.03.201



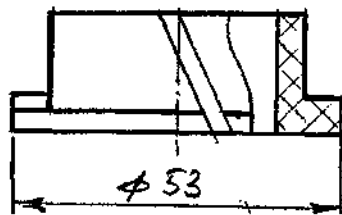
Звёздочка ($t=38; z=7$)
СКА 00.030 (СЗР 00.600)



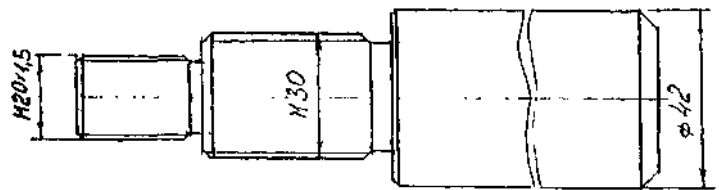
Звёздочка (t=15,875; z=16)
СКС 01.06.602



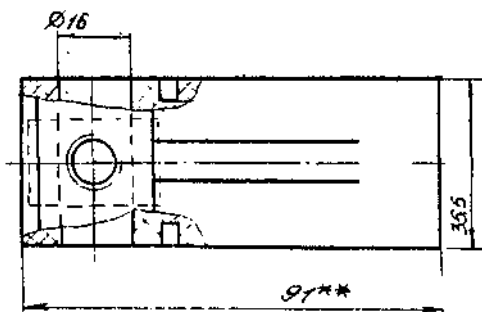
Звёздочка (t=38; z=12)
СЗШ 06.120А



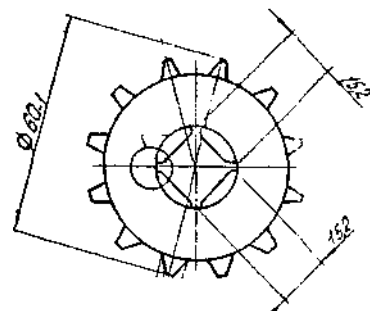
Втулка (d=35; D=41; H=20)
СЗШ 06.001



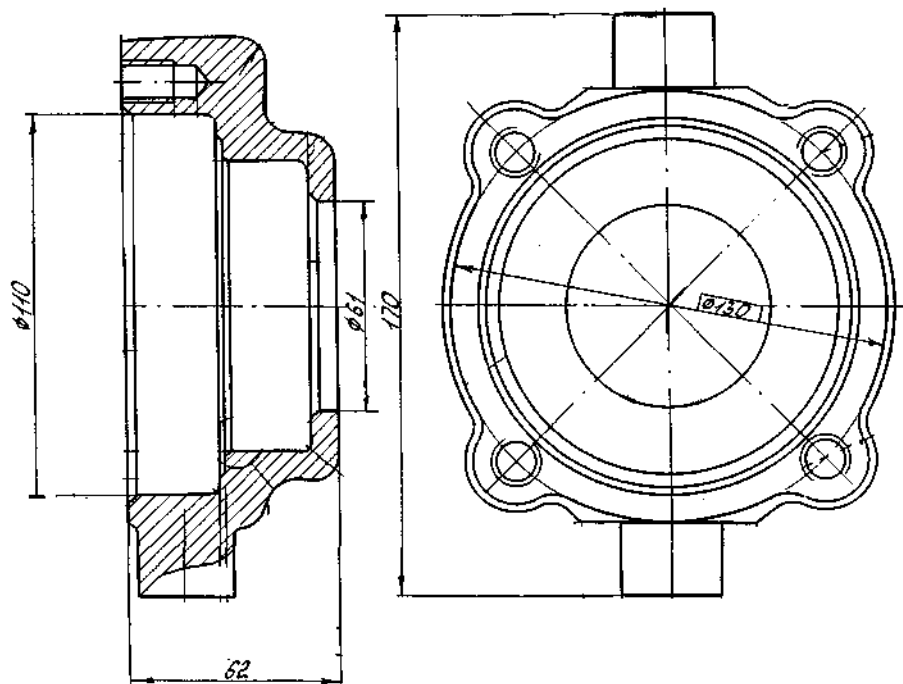
Ось батареи катков (L= 198 8мм)
СКА 2 1.602



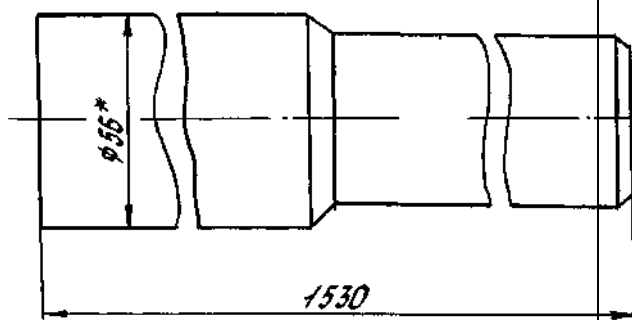
Клапан
СЗШ 02. 170



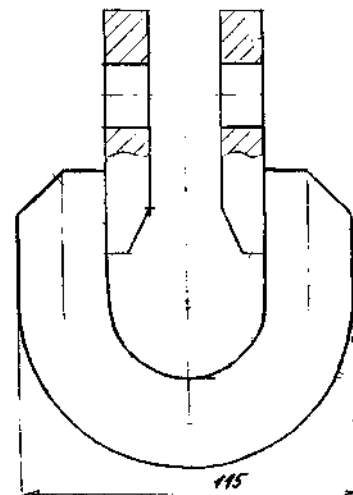
Катушка
СЗГ 00018



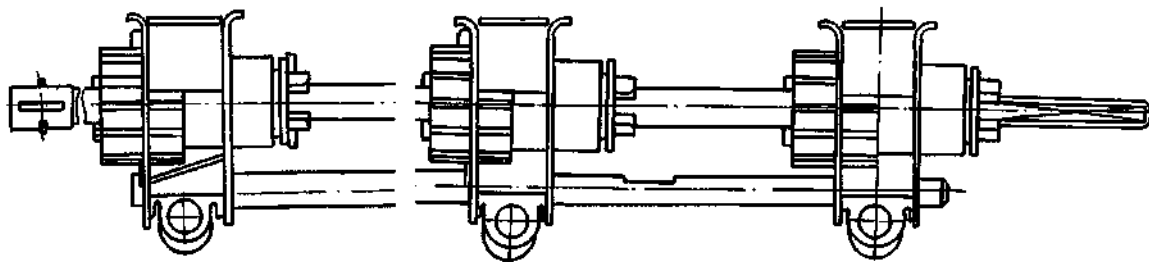
Корпус (КЧ)
СЗР 00.638



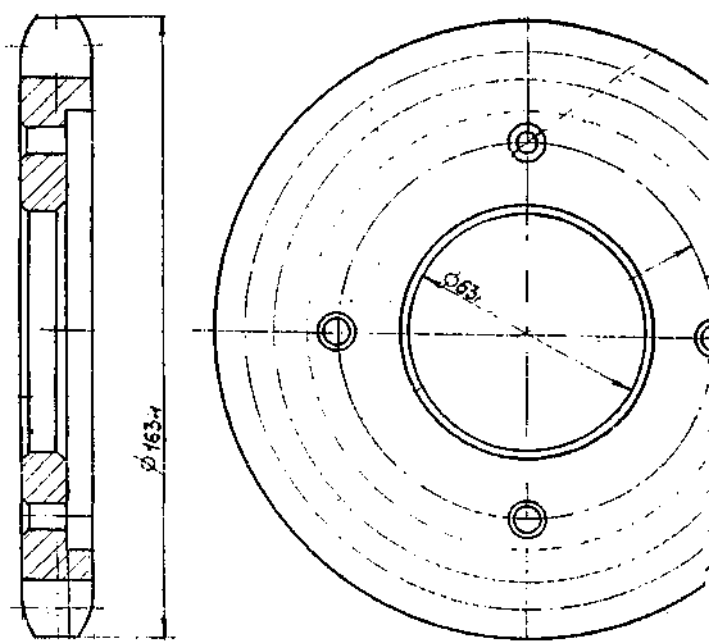
Вал
СЗР 00.607



Серьга
СЗР 00.316



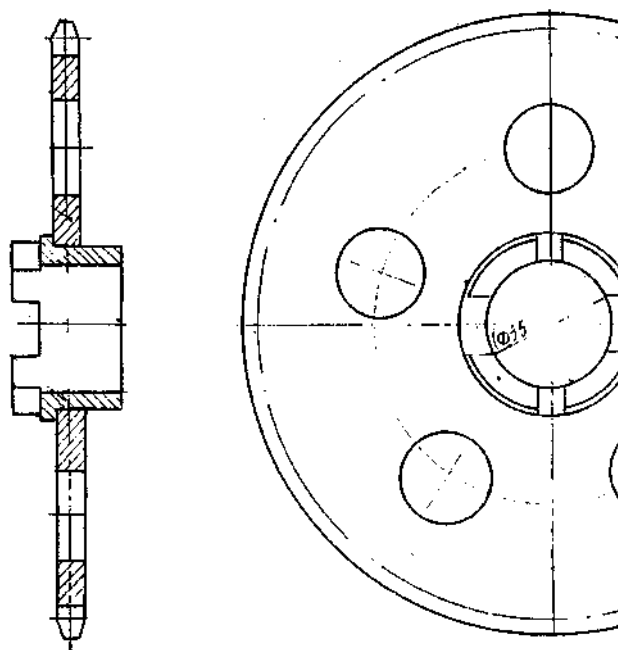
Блок высевающих аппаратов (L=1620 мм)
СКС 01.13.060



Венец ($z=12, t=38$)

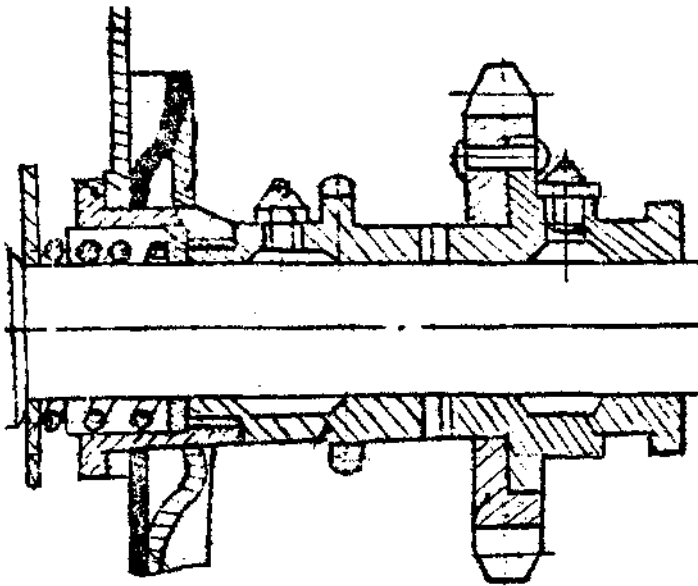
СЗШ 06.107

A-A

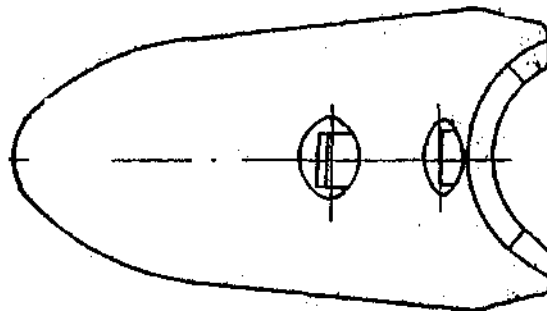
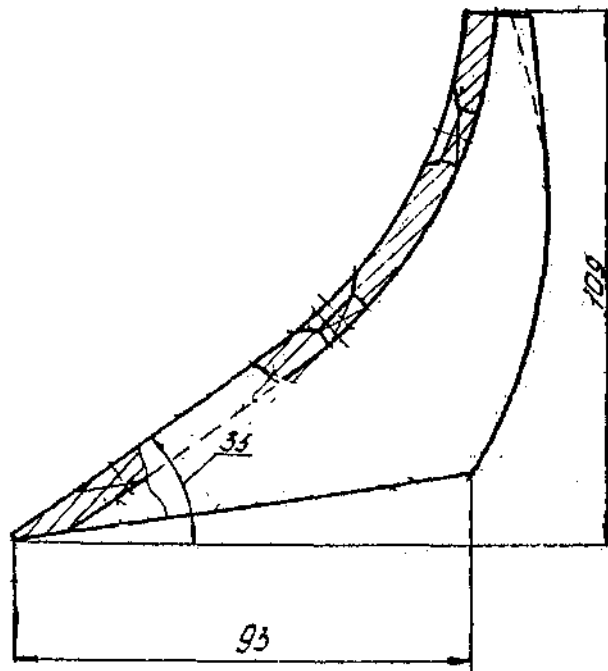


Звездочка ($z=32, t=31,75$)

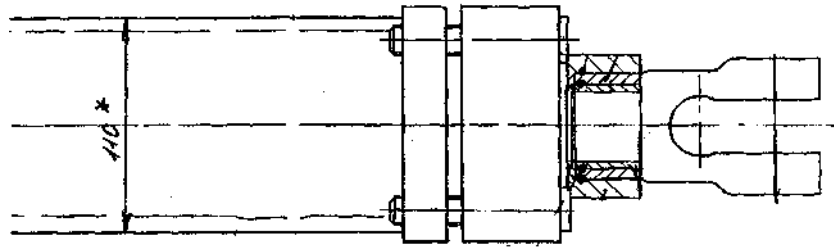
СЗШ 06.090А



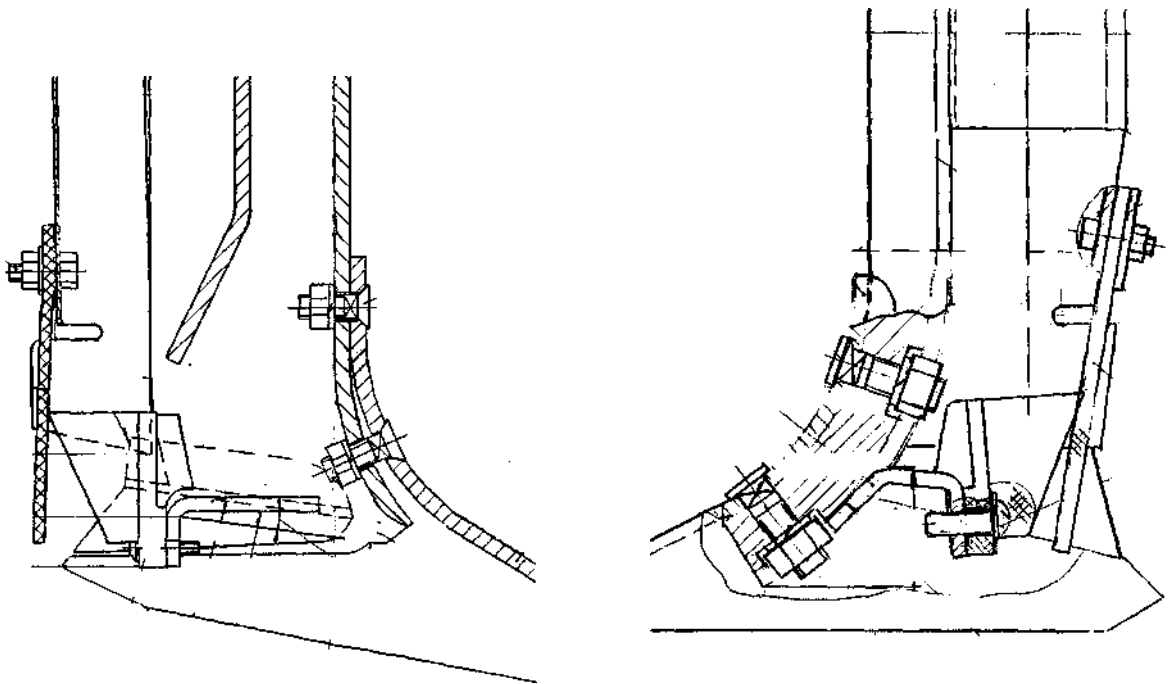
Механизм включения высевающего аппарата



Наральник
СКС 01.08.402

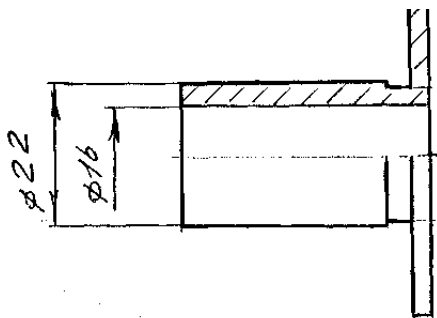


Гидроцилиндр (100x40x200) с регулировочной гайкой
ИГР 100.200.16000

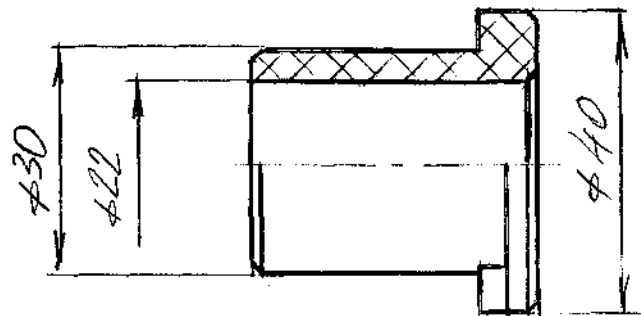


Доработка рабочих органов
(сошников) для полосного
посева (СЗС-2/6/12)
СКС 01.08.00

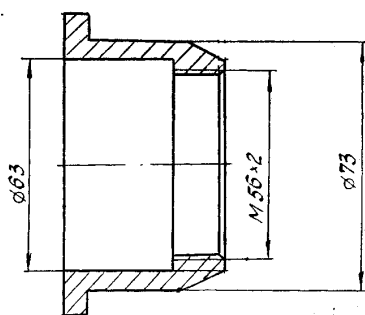
Доработка рабочих органов
(сошников) для полосного
посева (СЗС-2,1)
СЗШ 03.000



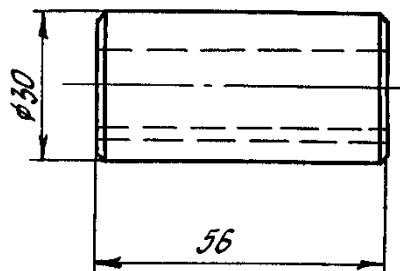
Втулка (L=45мм)
СЗШ 06.617-01



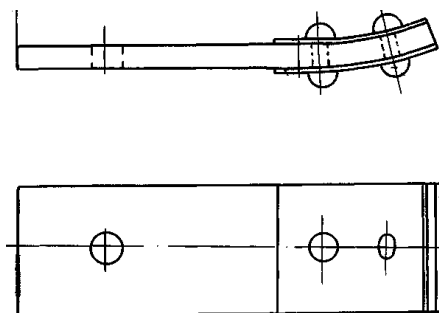
Втулка (L=35мм)
СЗШ 06.018



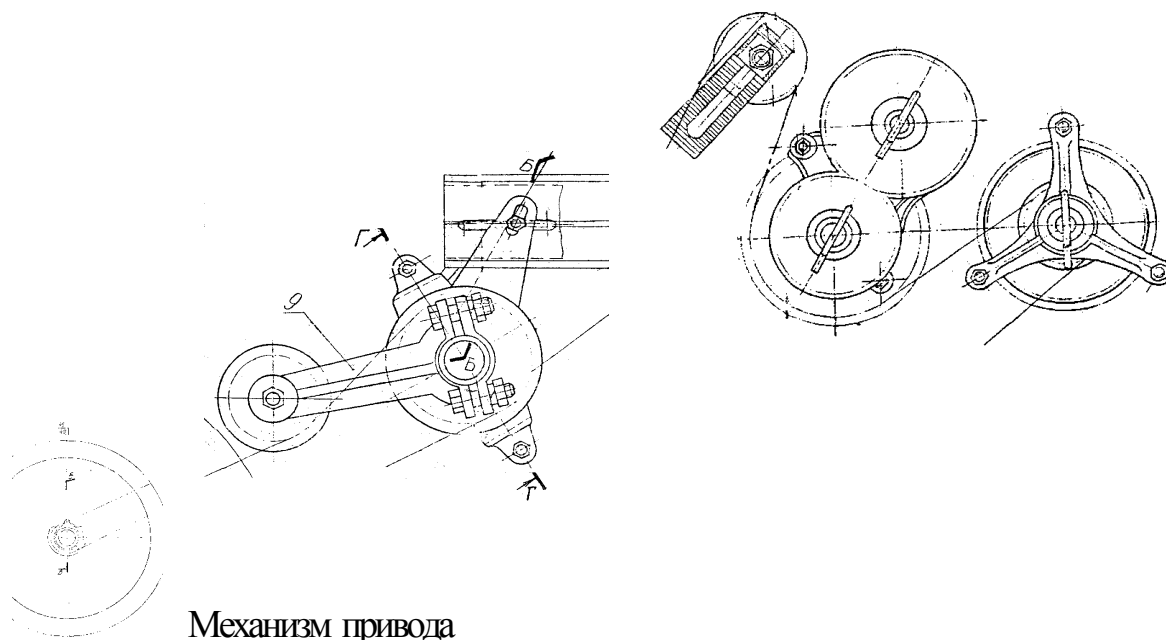
Втулка
СКС 01.06.603



Хвостовик
Н 108.05.001

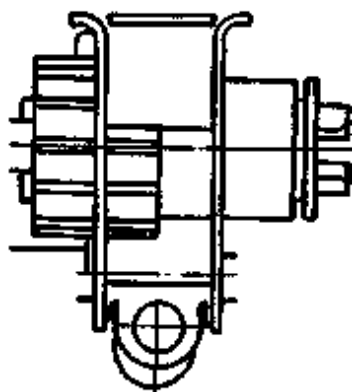


Отражатель
СКС 01.08.090

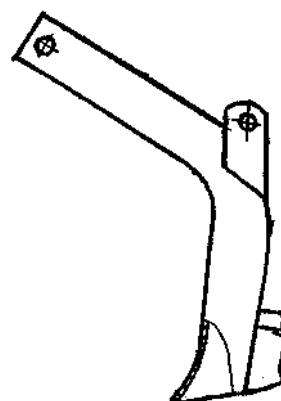


Механизм привода

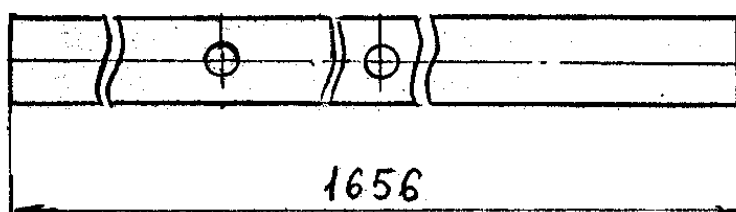
1. Звёздочка ($z=32$) СЗШ 06.090 – 1 шт.;
 2. Звёздочка ($z=36$) СЗШ 06.100 – 1 шт.;
 3. Кронштейн СЗШ 06.206 – 1 шт.;
 4. Звёздочка натяжная ($z=9$) СЗШ 06.150 – 1 шт.;
 5. Звёздочка натяжная ($z=8$) СЗШ 06.170 – 1 шт.;
 6. Втулка СЗШ 06.018 – 2 шт.;
 7. Втулка СЗШ 06.105 – 1 шт.;
 8. Втулка СЗШ 06.106 – 1 шт.;
 9. Подшипник СЗШ 06.201 – 1 шт.;
 10. Рамка СЗШ 06.202 – 1 шт.;
 11. Шплинт пруж. СЗШ 06.603 – 1 шт.;
 12. Пружина СЗШ 06.622 – 1 шт.;
 13. Втулка СЗШ 06.801 – 1 шт.;
 14. Втулка СЗШ 06.001 – 6 шт.;
 15. Втулка СКС 01.06.03 – 1 шт.;
 16. Звездочка СКС 01.06.602 – 1 шт.;
 17. Поводок СКС 01.06.040 – 1 шт.;
 18. Звездочка СЗШ 06.120 – 1 шт.;
 19. Колесо зубчатое ($z=30$) СУЛ 102Б – 1 шт.;
 19. Колесо зубчатое ($z=25$) СУЛ 109Б – 1 шт.;
- Комплект сменных частей: 1. Шестерня ($z=16$) СЗШ 06.102 – 1 шт.;
2. Шестерня ($z=39$) СЗШ 06.108 – 1 шт.;
 3. Звездочка ($z=16$) СЗШ 06.070А – 1 шт.;
 4. Звездочка ($z=24$) СЗШ 06.080А – 1 шт.



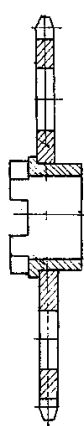
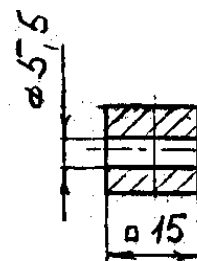
Аппарат высевающий



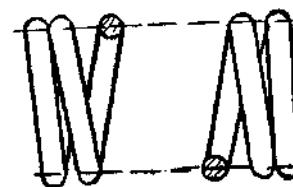
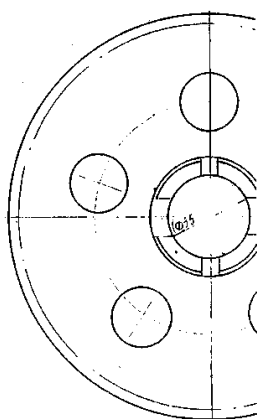
Стойка
СКС 01.08.120



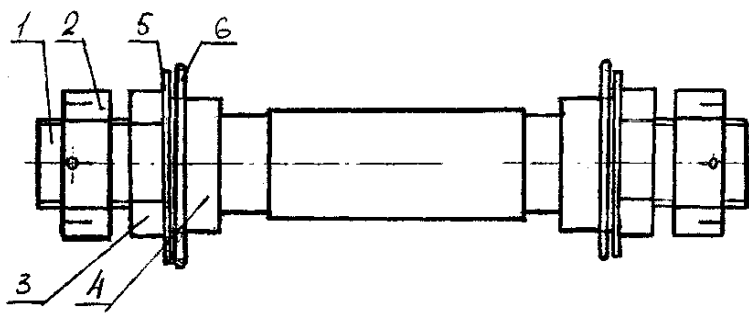
Вал зерновой
СЗГ 00.683



Звёздочка ($Z=36$; $t=31,75$)
СЗШ 06.100А



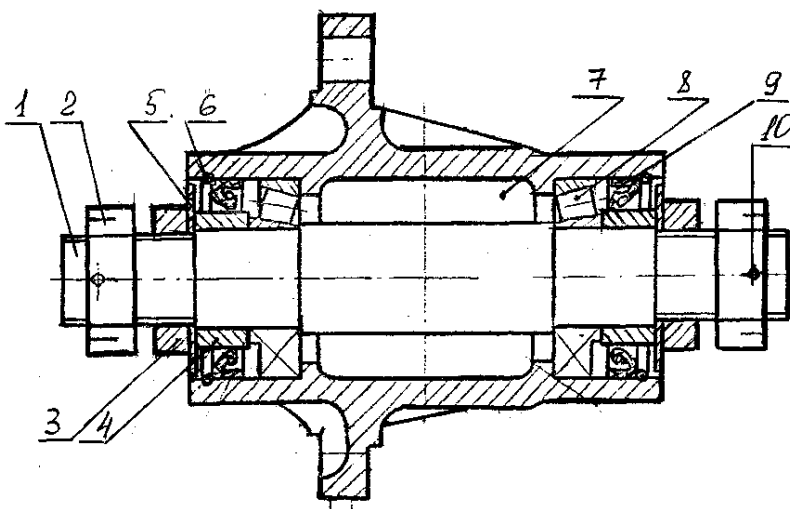
Пружина ($D=57\text{мм}$; $L=74\text{мм}$)
СЗШ 06.622



Н 130.03.603

1. Н 130.03.603 ось – 1шт.;
2. Н 130.03.607 гайка – 2шт.;
3. Н 130.03.608 гайка – 2шт.;
4. Н 130.03.601 втулка – 2шт.;
5. Н 130.03.401 шайба – 2шт.;
6. Кольцо запорное 80 – 2шт.

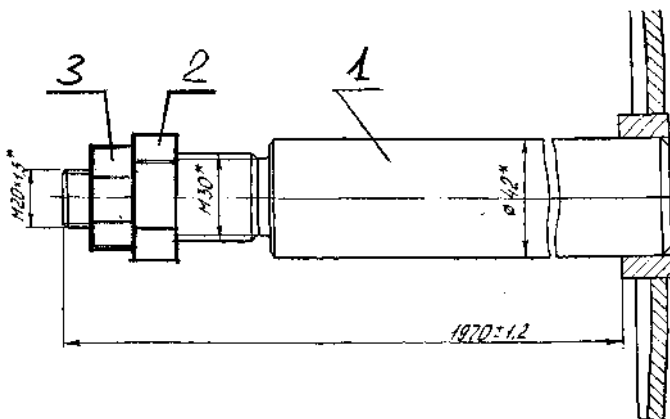
Ось в сборе



Н 130.03.201

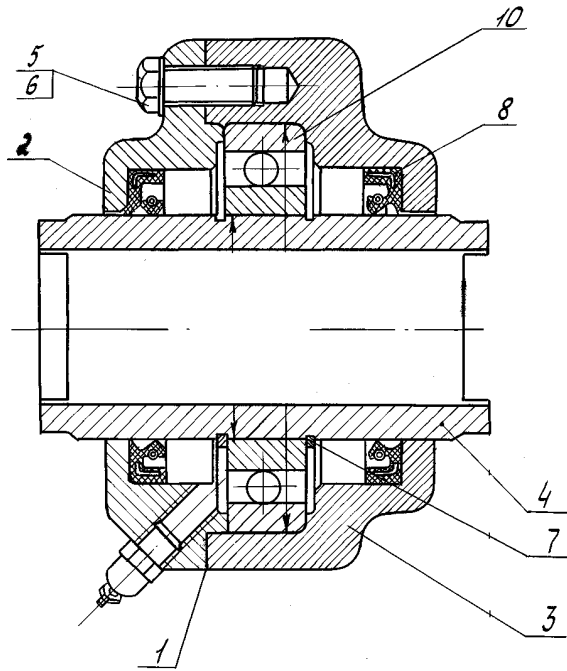
1. Н 130.03.603 ось – 1шт.;
2. Н 130.03.607 гайка – 2шт.;
3. Н 130.03.608 гайка – 2шт.;
4. Н 130.03.601 втулка – 2шт.;
5. Н 130.03.401 шайба – 2шт.;
6. Кольцо запорное 80 – 2шт.
7. Н 130.03.201 ступица – 1шт.;
8. Подшипник 7208А – 2шт.;
9. Манжета 1.1-55x80-3 – 2шт.;
10. Шплинт 6,3x63 – 2шт.

Ступица в сборе



гайка; 3. гайка M20x1,5)

Ось батареи в сборе с гайками
(1. СКА 21.020; 2. СКА 21.601 –



1. Прокладка;
2. Крышка;
3. Корпус;
4. Втулка;
5. Болт;
6. Шайба;
7. Кольцо Б 60;
8. Манжета 2-60x85-3;
9. Масленка;
10. Подшипник 212.

Узел подшипниковый в сборе.
СКА 21.040